



Service manual for Hebro HS-928C

Vi gratulerer med din nye Hepro HS-928C elektriske rullestol. Den er laget for å gi deg større mulighet til transport både innendørs og utendørs. Vi håper du drar nytte av produktet i mange år fremover.

Manualen er bare gyldig når den skrives ut. Siste utgave ligger alltid på www.hepro.no

Hepro AS

Hepro AS er en norsk industribedrift som utvikler, produserer, markedsfører og selger hjelpemidler for voksne og barn med bevegelseshemming. Bedriften ble etablert i 1987. Hovedkontor og fabrikk ligger på Rognan i Nordland.

Teknisk service

Service utføres i fabrikken på Rognan, men også hos våre servicepartnere rundt om i Norge. Våre selgere har også opplæring i teknisk vedlikehold. Ved feil på våre produkter utlånt over folketrygden skal førstelinjetjenesten i kommunen eller NAV Hjelpemiddelsentral kontaktes. Ved feil på produkter som er kjøpt direkte kontaktes Hepro på telefon **+47 46 74 55 55** eller e-post: **service@hepro.no**

Garanti

Ved bruk i samsvar med brukerinformasjonen yter Hepro to – 2 – års garanti mot material- og produksjonsfeil. Ved reklamasjoner eller henvendelser om produktet skal produktets serienummer **alltid** oppgis som referanse.


Produkter som er solgt på avtale med NAV følger denne avtalens bestemmelser.

Produktet er konstruert, testet og godkjent etter følgende standarder:

NS-EN 12184:2014

- Class C, Elektrisk rullestol med manuell styring for utendørs bruk. Godkjenningen gjelder både hastighet på 10 og 15 km/t.
- Test og godkjenning er gjennomført av PMC

Direktiv 93/42/EØF Forordning (EU) 2017/745

- Merket med 

Innhold

Innhold	3
1. Sikkerhet.....	4
2. Nødvendig verktøy	4
3. Nødvendige deler	5
4. Viktige forholdsregler.....	5
5. Sikkerhet og instruksjonsmerker.....	6
6. Hva er hvor	7
7. Bytte batterier	12
8. Hovedsikring.....	13
9. Bytte dekk.....	13
10. LCD Display.....	14
11. Lyskontroll.....	15
12. Mode.....	16
12.1 Klokke.....	16
12.2 Termometer	16
12.3 Speedometer	17
12.4 Odometer.....	17
12.5 Trip teller.....	18
12.6 Varsel om vedlikehold.....	18
12.7 Digital endring av hastighet. Toppfart	20
12.8 Batteri indikator	20
12.9 Lade status.	21
12.10 Feilkoder	22
12.11 Bakgrunnslys i display.....	22
12.12 Innstillinger for varsel lyder	22
13. Tekniske spesifikasjoner HS-928C.....	23
14. Splittegninger og delenummer.	25

1. Sikkerhet

1.1 Generelt:

- Teknikere som utføres service på scooteren skal være autorisert til dette
- Teknikere som utføres service på scooteren skal gjøre seg kjent med sikkerhetsinstruksjonene i brukerhåndboken.
- Tekniker skal følge generelle sikkerhetsinstruksjoner som å bruke hansker og vernebriller når dette trengs.
- Scooteren veier med batterier ca. 220 kg. Løft kun med egnet løfteanordning.
- Når du løfter, bruk bena og ikke ryggen din.
- Batteriene veier ca. 35 kg pr. stykk. Motor med gir veier ca. 20 kg. Setet veier også ca. 20 kg.
- Gjør aldri endringer på produktet uten at Hepro har godkjent disse. Scooteren er testet og godkjent slik den leveres. Hepro sitt ansvar og garanti for produktet vil ikke gjelde dersom det endres uten godkjenning.

1.2 Tekniker

- Teknikere som kjører scooteren, skal være oppmerksom på og følge alle sikkerhetsinstruksjonene i brukerhåndboken!
- Hvis en tekniker må betjene scooteren når hen står ved siden av denne, sørg for at scooteren er tilstrekkelig sikret.
Sjekk alltid at drivhjulene kan rotere fritt før du prøver å kjøre når scooteren er løftet.
- Når ingen elektrisk kraft og drift trengs, slå alltid av strømmen og hvis mulig; koble fra batteriene.
- Bruk standard verktøy.

1.3 Batterier

- Batterier inneholder en stor mengde elektrisk energi. Denne energien kan forårsake gnister og mye varme dersom det skjer en kortslutning.
- Ved arbeid på batterier må du bruke vernehansker og vernebriller.
- Batterier inneholder syre. Hvis det er lekkasje på batteriet, skal det byttes. Gjør først rent med rennende vann. Batteriene skal byttes parvis.

2. Nødvendig verktøy

- Standard verktøykasse (skiftenøkler, fastnøkler, sekskant nøkler, Phillips (kryss) bits og/eller skrutrekker, etc.).
- Voltmeter (For å måle 24VDC).
- Luft manometer (For å måle 35 psi).
- Batterier tester (under belastning)

- Ventiltang.
- Jekke for å løfte scooteren ved vedlikehold og reparasjoner.
- Klosser av tre for å sikre at løftet scooter ikke faller av jekken.
- **Kommentar:** Sjekk alltid at drivhjulene kan rotere fritt før du prøver å kjøre når scooteren er løftet.

3. Nødvendige deler





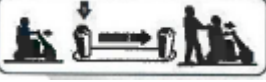


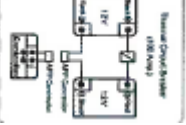

Vi anbefaler å ha tilgjengelig følgende deler til service og reparasjon:

- Kabler til motor.
- Front kort.
- Controller Dymamic 160A.
- Motor / Power Unit.
- Det er også greit å ha programmeringsutstyr tilgjengelig.

4. Viktige forholdsregler

- Rullestolen er kun beregnet for å frakte en person ad gangen. Det er ikke tillatt med ekstra passasjer.
- Maksimum lastekapasitet er 200 kg.
- Slå av tenningen før du forlater eller setter deg inn i rullestolen.
- Kjør forsiktig og vis hensyn til andre trafikanter.
- Kryss veg på gangfelt der dette er mulig.
- Ikke kjør i bakker som er brattere enn 10°. Vær ekstra forsiktig hvis du må svinge i bratte bakker.
- Kjør sakte og vær forsiktig i nedoverbakker. Vær oppmerksom på at bremselengden er lengre i nedoverbakker.
- Ikke gjør bråe svinger når farten er høy.
- Rullestolens elektriske systemer kan feile hvis luftfuktigheten er høy. Høy fuktighet og regn kan, over tid, føre til rust.
- Ikke spyl rullestolen med høytrykkspyler. Vannslange kan benyttes med forsiktighet på utvendige deksler.
- Det er farlig å koble fritt i bakker eller skråplan.
- Følg trafikkreglene når du kjører. Fører av elektrisk rullestol er definert som gående i trafikken.
- Det er ikke tillatt å sitte i rullestolen når den fraktes med bil eller andre kjøretøy.
- Materialer i rullestolen er motstandsdyktige for antennelse. For din egen sikkerhet, Ikke røyk, i hvert fall ikke når du kjører.

5. Sikkerhet og instruksjonsmerker

	<ol style="list-style-type: none"> 1. Les bruksanvisningen 2. Ikke kjør på glatte veier eller bakker som er over 10° 3. Ikke kjør på motorveg eller områder med mye trafikk. 4. Ikke sving i høy fart. 5. Ikke spyl med høytrykkspyler. Vann kan føre til skade på elektriske komponenter.
	Ikke heng bagasje på styret.
	Etikett med produksjonsdato og serienummer.
	Styrevinkel justering.
	N-D spake angir i hvilken posisjon rullestolen er frikoblet.
	Surrepunkter.
	Rullestolen er ikke beregnet som sete i bil.
	Kabeldiagram for batteriene.
	Vær forsiktig med hendene når dørene lukkes.
	Strømporten på dashbordet er kun beregnet for kupelyset. Ingen andre kilder må kobles til denne kontakten.

6. Hva er hvor



1. Innvendig speil med skjerm for ryggekamera.
2. Vinduspusser.
3. Håndbrems, Nødbrems.
4. Blinklys.
5. Hovedlys.
6. Støtfanger foran.
7. Sete.
8. Utvendig speil.
9. Dør åpner.
10. Refleks på sidene.
11. Støtfanger bak.
12. Utvendig ladeplugg

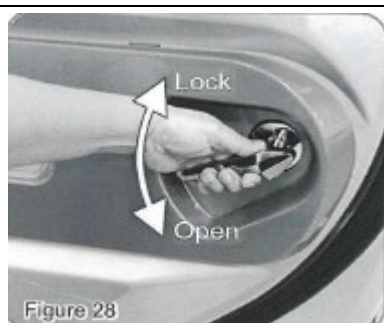


Figure 28

Døråpner

Vri hendelen nedover for å åpne, oppover for å lukke.



Figure 29

Skyvevindu

Åpne låsen i bakkant og skyv vinduet bakover for åpne.


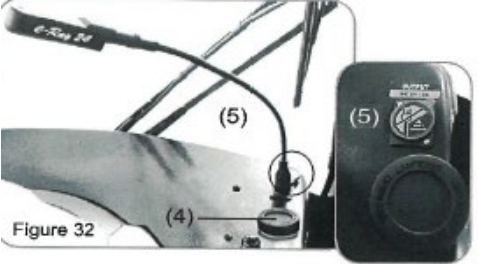


Ikke forlat rullestolen med vinduene åpnet.



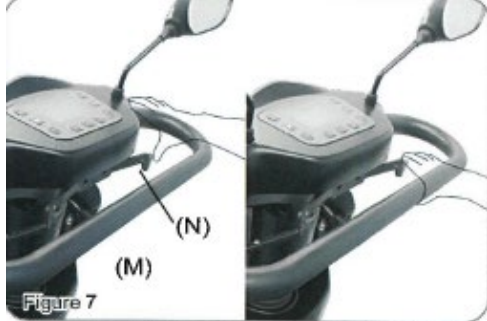

Etter en tids bruk kan gummilisten bli slitt eller løsne. Juster den på plass eller sett på en ny.






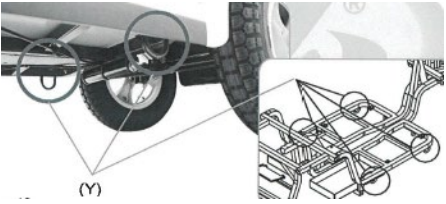

Innvendig speil

Speilet er også skjerm for ryggekameraet. Juster speilet slik at du har god sikt bakover. Juster også kameraet på bakveggen slik at du ser best mulig når du rygger.




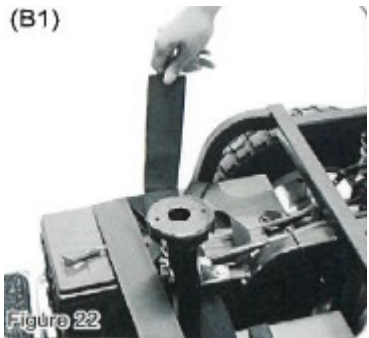
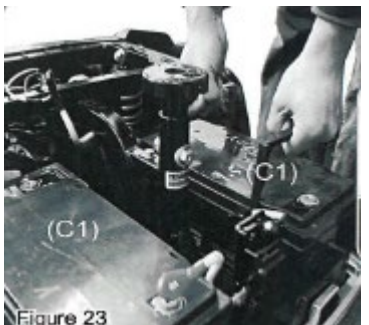
 <p>Figure 31</p>	<ol style="list-style-type: none"> 1. Bryter for vindusspyler. Hold knappen inne for å spyle. 2. Bryter for vinduspusser. Vri bryteren til venstre for høy hastighet og til høyre for lav hastighet. 3. Bryter for leselampe. Trykk opp for å slå på og ned for å slå av.
 <p>Figure 32</p>	<p>Uttaket for lampe gir 24V/2A. Uttaket skal kun brukes til lampen!</p>
 <p>Figure 4</p>	<p>Tenningsnøkkel er på høyre side. Vri nøkkelen til høyre for å slå på, til venstre for å slå av. Hvis du slår av under fart vil rullestolen bråstoppe.</p> <p>Under lokket på venstre side er det montert en USB-kontakt. Denne kan benyttes til å lade, for eksempel telefonen.</p>
 <p>Figure 3</p>	<p>B.-Nød blink. Trykk ned for å starte, trykk en gang til for å slå av. Virker selv om tenningen er slått av.</p> <p>C.-Mode. Trykk en gang for å aktivere, trykk en gang til for å skifte mellom hva som skal vises på displayet.</p> <ol style="list-style-type: none"> A. Klokke. B. Temperaturmåler. C. Speedometer. D. ODO Meter. Måler total kjørelengde. E. Tripp teller. Måler strekning siden siste nullstilling. <p>D.-Hornbryter. Trykk for lydsignal.</p> <p>E.-Blinklys til venstre.</p> <p>F.-Hovedlys.</p> <p>G.-Blinklys til høyre.</p> <p>H.-Press på knappen for å øke hastigheten. Valgt hastighet vises som felt på displayet.</p>

	<p>I.- Knapp for å velge full eller halv hastighet. J.- Press på knappen for å redusere hastigheten. Valgt hastighet vises som felt på displayet.</p>
 <p>(K) Figure 6</p>	<p>Under styret er det et stort rom for å lagre saker og ting.</p>
 <p>(L)</p>	<p>Hånd bremsen er nødbrems for å brå-stoppe. Trenger normalt ikke å brukes.</p>
 <p>(M) (N) Figure 7</p>	<p>Dra håndtaket på høyre side forsiktig mot deg for å kjøre forover Dra håndtaket på venstre side forsiktig mot deg for å rygge Kjørerretningen kan programmeres omvendt.</p>
 <p>(O) Figure 8</p>	<p>Trykk spaken O for å justere vinkel på styret. Slipp når ønsket posisjon er nådd</p>

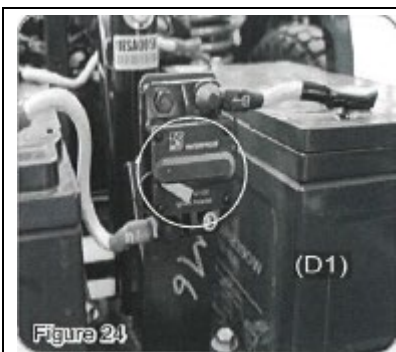
 <p>Figure 9</p>	<p>Setet har glideskinne slik at det kan flyttes i lengderetningen. Åpne spaken Q og flytt setet til ønsket posisjon. Slipp spaken for å låse.</p>
 <p>Figure 10</p>	<p>Armlenene kan vippes opp for lettere adkomst fra siden. Vinkelen på armlenet kan justeres med å snurre på hjulet under armlenet.</p>
 <p>Figure 11</p>	<p>Setet kan roteres. Løft spaken T og roter til ønsket posisjon. Slipp spaken for å låse.</p>
 <p>Figure 12</p>	<p>Seteryggen kan vinkel reguleres. Løft spaken U og press ryggen til ønsket posisjon. Slipp spaken for å låse. Pass på at det er tilstrekkelig plass i bakkant. Seteryggen må ikke gnisse mot bakveggen.</p>
	<p>Rullestolen kan forsere hindringer på 6 cm. og med litt tilfart, forsere kanter på 10 cm. Kjør rett mot kanten, senk farten når begge hjulsett er over.</p>

	<p>Rullestolen kan forsere åpninger som er mindre enn 22 cm.</p>
	<p>Normal kjøreposisjon.</p>
	<p>Kjøreposisjon i oppoverbakke eller ved forsering av hindre.</p>
	<p>Surrekroker for sikring under transport.</p>
 <p>Figure 15</p>	<p>Frikoblingsspake. Må være tilkoblet under kjøring og transport. Press spaken ned før du skyver den fram, eller tilbake.</p>

7. Bytte batterier.

 <p>Figure 20</p>	<p>Hold inne spake for seterotasjon, vri setet litt mot deg og løft det rett opp.</p>
	<p>Ta av batteridekselet. Løft det først opp i framkant. Dekselet sitter fast med borrelås</p>
	<p>Koble fra batteripluggene.</p>
 <p>Figure 22</p>	<p>Løsne batteristroppene</p>
 <p>Figure 23</p>	<p>Løft ut batteriene Batteriene veier ca. 35 kilo per stykk. Pass på ryggen. Flytt kablene til de nye batteriene før du setter de inn</p>

8. Hovedsikring.



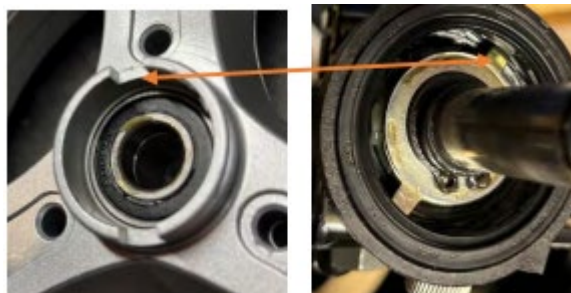
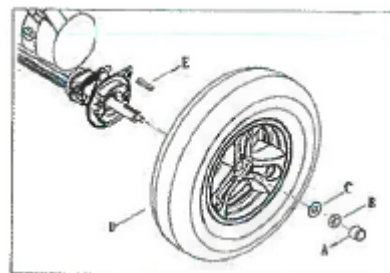
Hvis scooteren overbelastes, vil overspenningsvernet slå ut. For å re-sette, vipp bryteren opp.

Hvis overspenningsvernet slår ut umiddelbart etter re-setting skal laderen kobles fra og tekniker kontaktes.

Hvis overspenningsvernet er defekt, må det bare erstattes med en ny originaldel.

9. Bytte dekk.

- 1) Når mønsterdybden er under 2 mm. skal dekket byttes
- 2) Slå av tenningen, påse at bremsen er påslått (Spak under setet i posisjon D) før du jekker scooteren opp. Sikre med klosser slik at den ikke faller av jekken.
- 3) Bruk skraller og 13 mm kopp for å løsne hjulbolten.
- 4) Trekk av hjulet. Skru ut ventilen for å være sikker på at det ikke er luft i slangen.
- 5) Del felgen og erstatt det gamle dekket med et nytt.
- 6) Når hjulet er montert igjen, settes det på plass. Riktig lufttrykk er 35 – 40 psi (2,4 – 2,8 bar)
- 7) Påse at sporkilen til bakhjulet er på riktig plass.
- 8) Leser for hastighet sitter på høyre framhjul, Sjekk at sporene i felgen treffer rett på skiven for hastighet leseren
- 9) Stram til. Riktig tiltrekningsmoment på bolten er 30 ± 3 Nm



10. LCD Display.



Funksjonsknapper og varsel lamper

Del	Spesifikasjon
Kontrollknapper	Nød blink, fløyte, høyre blinklys, hovedlykt, venstre blinklys, skilpadde (redusere hastighet), H/L hastighet, hare (øke hastighet)
LED lamper	Status indikator (grønn) Hovedlys indikator (grønn) Venstre / høyre blinklys (grønn) Høy / Lav hastighet (grønn)
Tilkobling	20 pin
LCD bakgrunnslys	Blått lys når tenningen er på

Beskrivelse av funksjon

	Funksjon	Spesifikasjon
1	Lyskontroll	Hovedlykt, baklys, blinklys, nødlys og bremselys
2	Speedometer	7 segmenters display (2 ½ digitale + 1 desimal) Km/h eller mph symbol
3	Digital høy/lav hastighetskontroll	Lav hastighet 1 – 5 innstillinger Høy hastighet 1 – 5 innstillinger
4	Batterimåler	Batteristatus vises i 6 segmenter
5	Feilkoder	Feilkode 1 til 7
6	Nøkkelpå	LCD display
7	Varseltoner	Lydstyrke kan justeres for blinklys, parkeringslys, lav batteritilstand og fløyte

11. Lyskontroll

Hovedlys, baklys

Del	Spesifikasjon
Operasjon	Bryter for lys.
Betjening	Trykk på de respektive bryterne for å slå på lys. Trykk en gang til for å slå av.
Bruktilstand	Hvis kontroller blir slått av eller går i strømsparemodus slukkes alle lamper
Merknad	Kretsene har beskyttelse for kortslutning og overlast

11.1 Bremselys


Del	Spesifikasjon
Operasjon	Lyser automatisk når motoren bremses eller når manuell brems aktiveres
Betjening	Når <ul style="list-style-type: none"> • Hendel for hastighet beveges fra forover til midtstilling • Hendel for hastighet beveges fra bakover til midtposisjon • Manuell brems aktiviseres Lyset slår seg av automatisk
Bruktilstand	Hvis kontroller blir slått av eller går i strømsparemodus slukkes alle lamper
Merknad	Kretsene har beskyttelse for kortslutning og overlast

11.2 Blinklys og parkeringslys


Del	Spesifikasjon
Betjening blinklys	Trykk en gang på bryteren for å slå på og en gang til for å slå av. Blinklys støttes av varsel lyd. Blinklysene slås av automatisk etter 30 sekunder
Betjening nød blink	Trykk en gang på knappen for å aktivere. Alle blinklys og lyd varsel starter. Nød blink kan startes og virker selv om nøkkelbryter er slått av
	Det er ingen prioritet mellom venstre/høyre side av parkeringslysene
Bruktilstand	Lysene virker ikke når scooteren lader.
Blinkefrekvens	1 per sekund. Blink 0,5 sekunder
Varseltone frekvens	1 per sekund. Lyd 0,3 sekunder
Merknad	Kretsene har beskyttelse for kortslutning og overlast Volum på varseltone kan justeres

12. Mode


12.1 Klokke

Del	Beskrivelse
Avvik	± 2 sekunder per døgn
Visning	HH MM Mode: AM 12:00
Format 12 timers eller AM/PM	Trykk Mode knapp og velg klokkemodus  Visning AM 12.00 til PM 11:59 Time visning: 0 av 10 vises ikke fra klokken 1 til 9
Innstillings modus	Trykk hare + skilpadde samtidig og hold i tre sekunder Når HH (timevisning) blinker, trykk hare for å øke eller skilpadde for å redusere Trykk Mode for å komme MM (minuttvisning) modus. Når MM blinker trykk på hare for å øke. Skilpadde for å redusere Settingen lagres etter 15 sekunder eller til en av lysbryterne blir aktivert.


12.2 Termometer

Del	Beskrivelse
Funksjon	Bruker føler (NTC) for å gi signal
Avvik	± 2° C
Format Celsius eller Fahrenheit	Trykk på Mode knapp og velg termometermodus  Trykk hare + skilpadde samtidig og hold i tre sekunder Når °C/°F blinker. Trykk på haren for å endre. Settingen lagres etter 15 sekunder eller til en av lysbryterne blir aktivert.


12.3 Speedometer

Del	Beskrivelse
Operasjon	Bruker optisk kobling til å oppdage og overføre signal til tilhørende hastighet. Når hjulet når 1500 omdreininger vil farten være 60 km/t
Avvik	+15 – 20%
Måle område	0,0 til 30,0 Oppløsning 0,5 
Modus	Trykk på Mode knappen og velg speedometer. Bytt mellom km/h og MPH ved å trykke Hare og skilpadde i tre sekunder for å komme til innstillingsmodus. Når symbolet blinker, trykk Hare eller skilpadde for å endre.

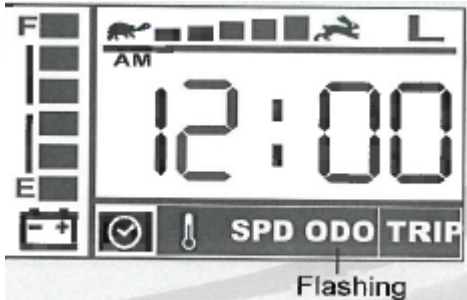
12.4 Odometer

Del	Beskrivelse
Operasjon	Bruker optisk kobling til å oppdage og overføre dette til totalt kjørt distanse.
Enheter	Hvis speedometer er satt til å vise: Km/h – odometeret viser kjørt lengde i kilometer Mph – odometer viser kjørt lengde i Miles /h – odometeret viser kjørte timer
Modus	Trykk på Mode knappen og bytt til ODO modus  Visningsområde er 0 – 99999 km eller 62149 Miles. Når maksimum er nådd, så vil telleren starte på nytt fra 0

12.5 Trip teller

Del	Beskrivelse
Trip Modus	<p>Trykk på Mode knappen og bytt til Trip modus Trip modus viser kjørt lengde siden forrige re-start</p>  <p>Visningsområde er 0,0 til 999,9 km eller Miles</p>
Tilbake stilling	<p>Trykk på Hare og Skilpadde i tre sekunder for å komme til innstillingsmodus. Når Trip symbolet blinker trykk på Mode knappen i 3 sekunder for å tilbakestille til 0,0</p>

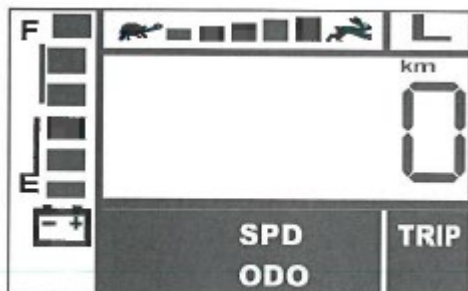
12.6 Varsel om vedlikehold

Del	Beskrivelse
Visning I for vedlikehold	<p>CTM har anbefalt rutinemessig vedlikehold/ettersyn etter å ha kjørt 5000 km. Når rullestolen når denne kjørelengden vil ODO symbolet blinke i ett minutt. Det vil den fortsette med inntil vedlikeholdet er utført eller telleren blir nullet ut. Rullestolen vil virke som normalt selv om lampen blinker</p> 
Visning II for vedlikehold	<p>Etter Utført ettersyn kan neste innstilles.</p> <ol style="list-style-type: none"> 1 Trykk på Mode knappen og skift til ODO modus 2 Slå av tenningen (nøkkelbryter) 3 Trykk på Mode og H/L bryter samtidig og hold disse inne mens 4 Teningen slås på. 5 Displayet vil starte innstillingsmodus etter 2 sekunder. Visst kjørelengde vil blinke 6 Trykk Hare eller Skilpadde knappen for å justere kjørelengde for neste ettersyn 7 Etter endringen er utført, trykk på en av lysbryterne for å lagre. Displayet vil endre til normal modus.

8 Displayet vil endre til normal modus etter 10 sekunder hvis ingen bryter blir trykket på.

Innstillings modus:

Kjørelengden teller ned til 0 km.



Flashing

Kjørelengden teller ikke ned til 0 km



Flashing

Trykk ned Hare og Skilpadde for å justere kjørt lengde til neste vedlikehold

Trykk Hare for å øke:

1000 – 2000 – 3000 – 4000 – OFF

Trykk Skilpadde for å redusere:

OFF – 5000 – 4000 – 3000 – 2000 – 1000 - OFF

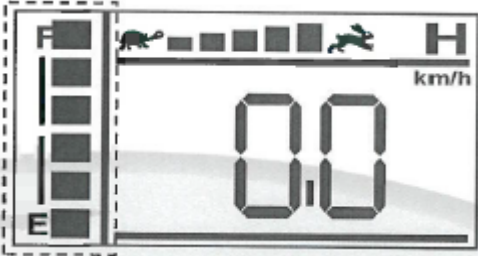
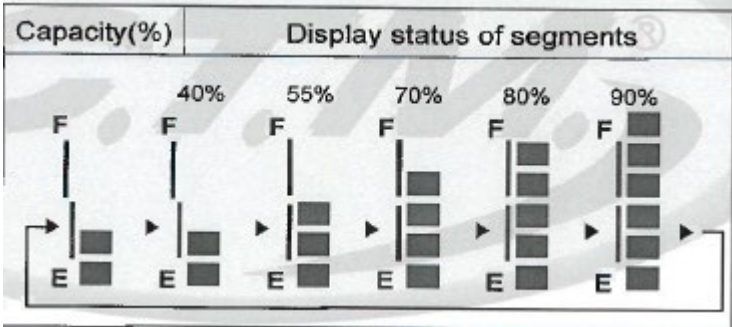
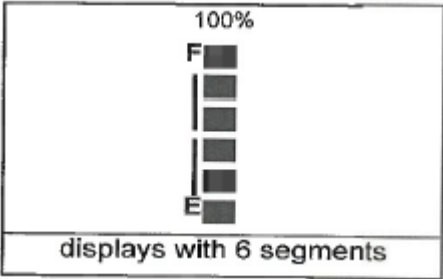
12.7 Digital endring av hastighet. Toppfart

Del	Beskrivelse																		
Operasjon	<p>Trykk på H/L bryteren for å endre mellom høy og lav hastighet. Bruk Hare eller Skilpadde bryter for fin innstilling (5 trinn)</p> <table border="1"> <thead> <tr> <th>Speed Display</th> <th>H % (Max)</th> <th>L % (Max)</th> </tr> </thead> <tbody> <tr> <td></td> <td>20</td> <td>10</td> </tr> <tr> <td></td> <td>40</td> <td>20</td> </tr> <tr> <td></td> <td>60</td> <td>30</td> </tr> <tr> <td></td> <td>80</td> <td>40</td> </tr> <tr> <td></td> <td>100</td> <td>50</td> </tr> </tbody> </table>	Speed Display	H % (Max)	L % (Max)		20	10		40	20		60	30		80	40		100	50
Speed Display	H % (Max)	L % (Max)																	
	20	10																	
	40	20																	
	60	30																	
	80	40																	
	100	50																	
Begrensninger	Hvis tenningen er slått av eller rullestolen er tilkoblet laderen vil hastigheten ikke kunne endres																		



12.8 Batteri indikator

Del	Beskrivelse																
Utladingskapasitet	<table border="1"> <thead> <tr> <th>Capacity (%)</th> <th>Status Display</th> </tr> </thead> <tbody> <tr> <td>40%</td> <td></td> </tr> <tr> <td>55%</td> <td></td> </tr> <tr> <td>70%</td> <td></td> </tr> <tr> <td>85%</td> <td></td> </tr> <tr> <td>100%</td> <td></td> </tr> </tbody> </table> <table border="1"> <tbody> <tr> <td>30%</td> <td></td> </tr> <tr> <td></td> <td>← Flashing</td> </tr> </tbody> </table> <p>(Status indicator LED will be flashing)</p>	Capacity (%)	Status Display	40%		55%		70%		85%		100%		30%			← Flashing
Capacity (%)	Status Display																
40%																	
55%																	
70%																	
85%																	
100%																	
30%																	
	← Flashing																
	Under kjøring vil lampene bare telles ned, de vil ikke øke																
Varsel for lav spenning	Når kapasiteten er nede på 30% vil siste lampe begynne å blinke i takt med lydsignal. Rullestolens batterier må straks lades.																
Blinke frekvens	En gang hvert andre sekund																
	Når rullestolen slås av eller står til ladding vil signalet opphøre																

12.9 Lade status.

Del	Beskrivelse
Lade status	<p>Under ladding vil lampene på batterimåleren blinke syklisk</p> 
Status	  <p>displays with 6 segments</p>
Takt	0,5 sekunder
Operasjon	<p>Segmentene vil bare øke under ladding. Laddingen vil starte når laderen kobles til, uavhengig om tenningen er slått av eller på.</p> <p>Bakgrunnslyset kommer på hvis en av bryterne aktiveres. Lyset slukkes etter 5 sekunder</p>
Nøyaktighet	<p>Segmentene på displayet er ikke alltid helt nøyaktige under ladding. Sjekk alltid laderens varsellamper for å være sikker på at scooteren er helt fulladet.</p>


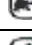





12.10 Feilkoder

Operasjon	Overfører signaler fra Kontrolleren til lampe på displayet		
Tilstand	Når kontrolleren sender ut en feilmelding begynner  LED lampe å blinke		
	 Antall Blink	LCD kode	Status
	1	Err 1	Batteriet må snart lades
	2	Err 2	Batteriet må lades nå.
	3	Err 3	For høy spenning på batteriene
	4	Err 4	For mye strøm på batteriene
	5	Err 5	Feil med parkeringsbrems
	6	Err 6	Hendel for hastighet er ikke sentrert
	7	Err 7	Feil med potensiometer
	8	Err 8	Feil med motor
9	Err 9	Andre feil	

12.11 Bakgrunnslys i display

Del	Beskrivelse
Status	Når scooteren slås på lyser bakgrunnslys og alle LCD-segenter i 3 sekunder før displayet automatisk går over til standard modus.

12.12 Innstillinger for varsel lyder.

Del	Beskrivelse				
Funksjon	Volumet på varsel lyd for parkeringslys, rygging, horn, lav spenning og blinklys kan justeres eller slås helt av for alle funksjoner unntatt fløyte/horn				
	Funksjon	Knapper (A + B)	Status	Hensikt	Volum
	Lyd for nød blink	 + 	SE7 1	Justere lydstyrke	 >> øke  << redusere
	Lyd for rygging	 + 	SE7 2	Justere lydstyrke	 >> øke  << redusere
	Lyd på fløyte/horn	 + 	SE7 3	Justere lydstyrke	 >> øke  << redusere
	Lyd for lav spenning	 + 	SE7 4	Justere lydstyrke	 >> øke  << redusere
	Lyd for blinklys	 + 	SE7 5	Justere lydstyrke	 >> øke  << redusere

13. Tekniske spesifikasjoner HS-928C

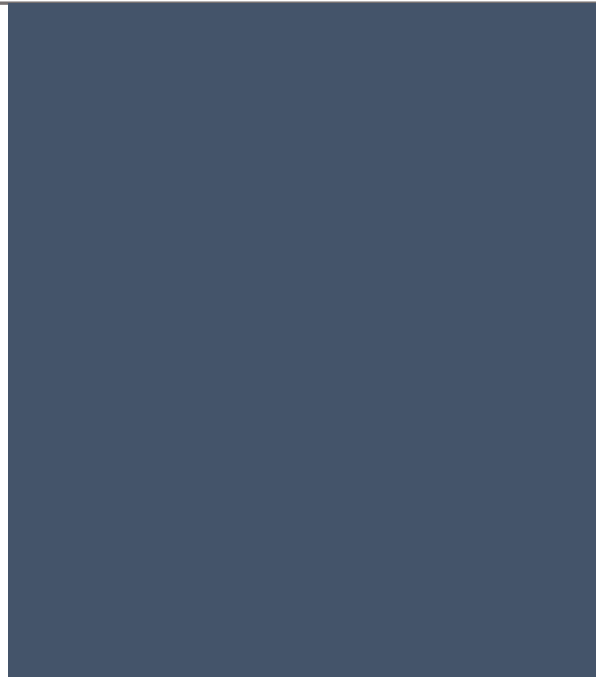
Total lengde, uten og med kurv	160 cm / 180 cm.
Total bredde	80 cm.
Total høyde	162 cm.
Hjulstørrelse foran og bak	38 cm (3.5 – 8)
Vekt med batterier	229 kg.
Maks hastighet	10 km/t
Bremselengde fra 10 km/t	190 cm
Maks bruker vekt/lasteevne	200 kg.
Bakkeklaring	11 cm.
Maks helling	10°
Stabilitet – etter EN 12184	15°
Maks kantforsering (med tilfart)	6 cm. (10 cm).
Svingradius	186 cm.
Minimum snuplass, uten rygging	347 cm.
Minimum snuplass, med en rygging	227 cm.
Fjæring	Spiralfjærer med støtdempere foran og bak
Bremser	Elektromekanisk og manuell håndbrems
Sete med armlener	Svingbart, med glideskinne. Justerbar ryggvinkel
Setebredde	46 cm. (18"). Andre seter leveres som tilbehør
Setelengde	43 cm.
Rygghøyde / Nakkestøtte	42 cm. / 17 cm.
Motorstørrelse	1000W, 3200 rpm.
Kontroller	Dynamic, 160A
Batteristørrelse	2 stk. 12V/100A
Batterivekt	Ca. 35 kg per stk.
Maks Kjørelengde	44 km*
Batterilader	24V, 8Ah
Elektronikk	Nøkkellås for tenning, batterinivåindikator og hastighetskontroll
Estimert teknisk levetid	5 år**

*Kjørelengde er testet i henhold til ISO 7176-4. Kjørelengde vil påvirkes av eksterne faktorer, slik som vekt, vegforhold, batteristatus, hastighet, vegforhold, temperatur, kjøremåte og eventuelt annet strømforbruk.

**Hvis scooteren brukes til det den er konstruert for, bruksanvisningen følges og service utføres som beskrevet, har scooteren en beregnet varighet, livslengde, på 5 år. Hvis den brukes med forsiktighet og tas godt vare på, vil den vare adskillig lengre.

Utgave	Dato	Endring	Utført av
1	07.12.2023	Oversatt fra original	BHH

14. Splittegninger og delenummer.



Splittegninger og delenummer HS-928C

Deler som ikke har fem-sifret
Hepro nummer er
bestillingsvare

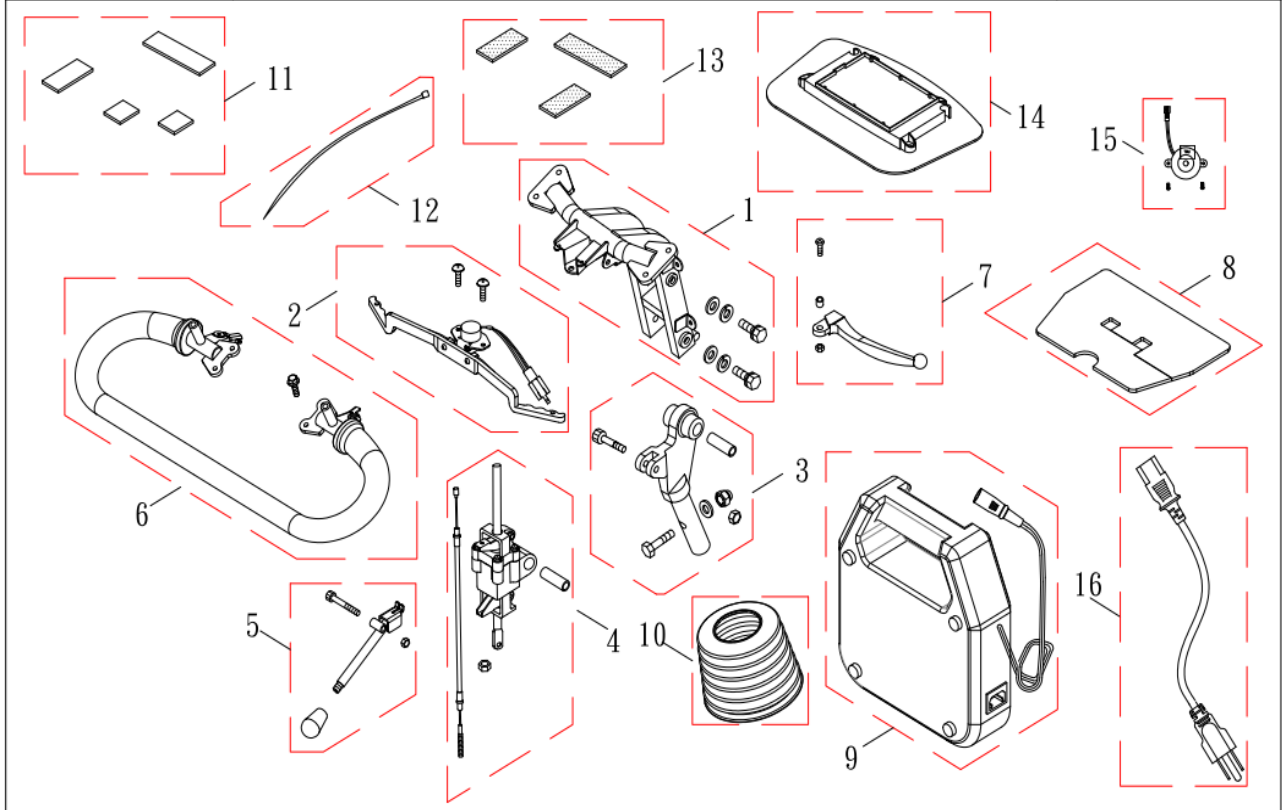
Hepro AS



1. STEERING

HS-928(全單式)

電暖器版. 柴油暖氣版



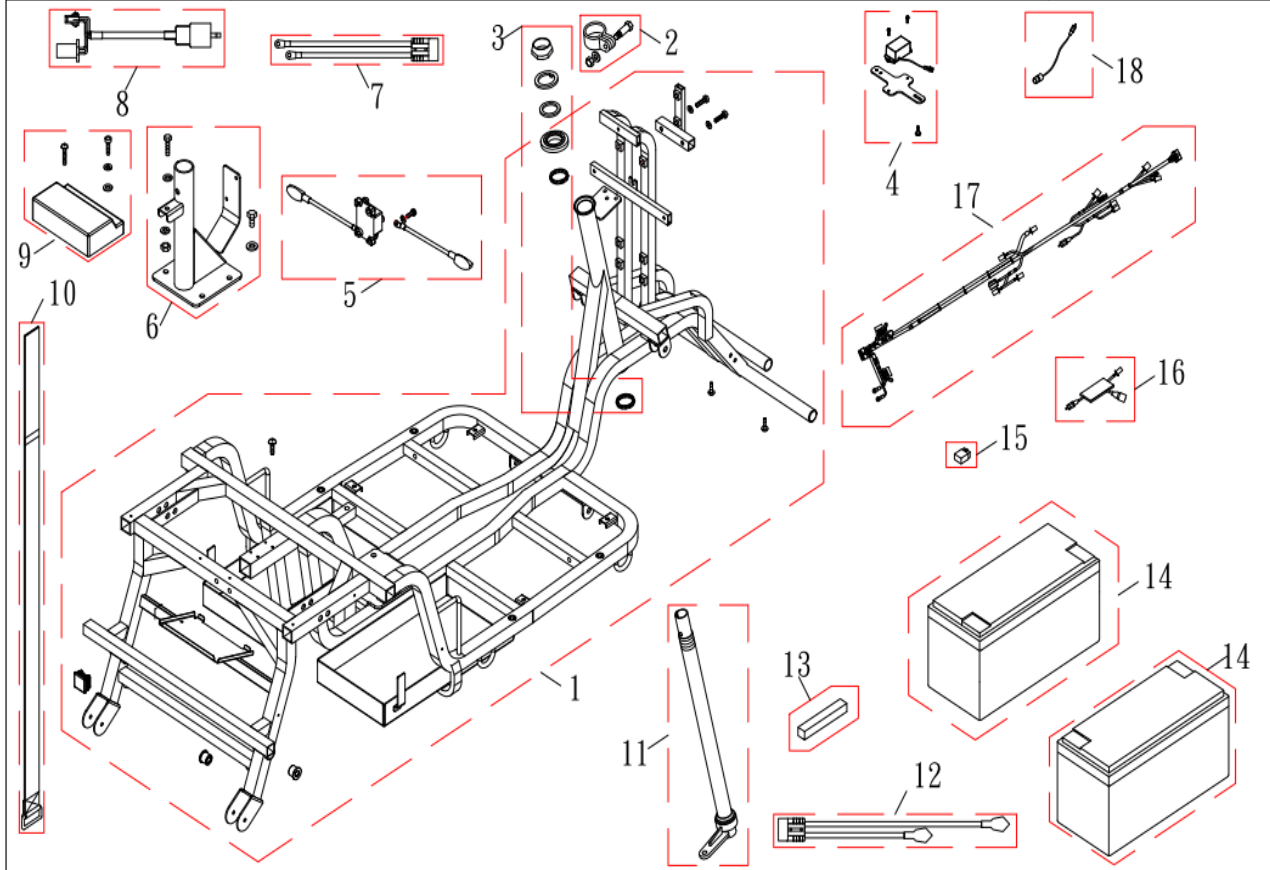
NO	ITEM NUMBER	DESCRIPTION	QTY
1	13148	Styre komplett 928	1
2	S-316300-57001	STARTER ASSEMBLY	1
3	S-325120-89001	JOINT B,STEERING ADJ LOWER	1
4	S-325300-89003	STEERING ADJ ASSEMBLY	1
5	S-325390-92810	REGULATOR ROD	1
6	S-321220-92800	GRIP , HANDLE BAR	1
7	326120-68600	LEVER , BRAKE RIGHT ASSEMBLY	1
8	524335-92800	GUARD	1
9	514812-92800	CHARGER COMP. 24DCV/12.0Amp	1
10	525210-61500	COVER , STEERING JOINT	1
11	S-324335-92800	GUARD,VEL-CRO	1
12	515190-85500	TIE, WIRE HARNESS	1
13	S-342202-58000	V _L-CRO (100L+50L)	1
14	517300-92800	P.C.BOARD	1
15	S-315210-73000	BUZZER COMP.	1
16	514530-66600	WIRE,BATTERY CHARGER (Euro type)	1



2. FRONT FRAME

HS-928(全罩式)

電暖器版. 柴油暖器版



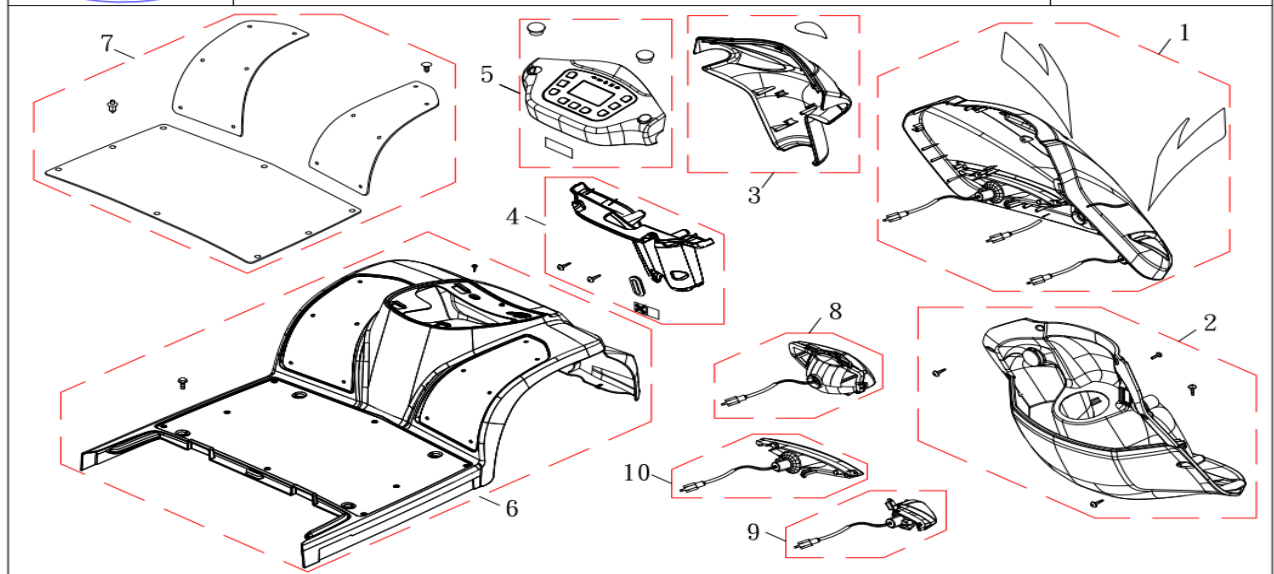
1	S-331100-92823	FRAME COMP., FRONT	1
2	526680-52800		1
3	S-336215-56000	BALLS SET	1
4	12604	Gyro for hastighetsreduksjon i sving	1
5	S-315618-92801	BATTERY, THERMAL CIRCUIT BREAKER	1
6	S-331160-91500	HOLDER, SEAT LOWER BRACKET	1
7	515650-92800	WIRE CONTROLLER SOCKET	1
8	518540-92800	TAILLIGHT FEEDER LINE, R	1
8	518640-92800	TAILLIGHT FEEDER LINE, L	1
9	12603	DCL Controller Rhino2 928 160A	1
10	542220-72000	BAND, BATTERY COMP.	1
11	336110-92800	BAR ASSEMBLY	1
12	515610-92800	WIRE, BATTERY SOCKET	1
13	S-313150-62001	SPONGE	1
14	60006	Batteri Haze HZY12-100EV 100Ah	1
15	12648	Rele for tilbehør	1
16	12649	Carkey PC Board. Kretskort til tilbehør	1



3. FRONT SHROUD

HS-928(全罩式)

電暖器版

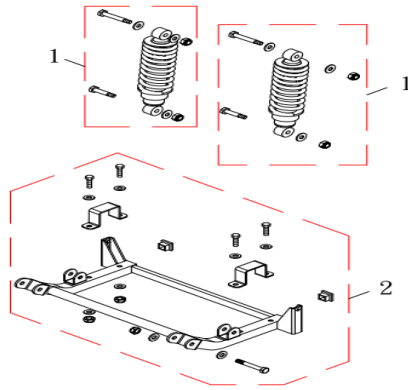


NO	ITEM NUMBER	DESCRIPTION	QTY
1	12880	Deksel, luke til vann/diesel HS-928C	1
2	S-324320-92840	BOX ASSEMBLY, KEY TYPE: A01	1
3	13138	Deksel, styre foran, hvit 928	1
4	13149	Deksel, styre bak	1
5	13137	Deksel til display 928	1
6	12891	Front deksel, dørk HS-928	1
7	13154	Dørk matter 928	1
8	12610	Hovedlys foran (LED)	1
9	12611	Blinklys høyre foran	1
10	12612	Blinklys venstre foran	1



4. REAR FRAME

HS-928(全單式)
電暖器版, 柴油暖氣版

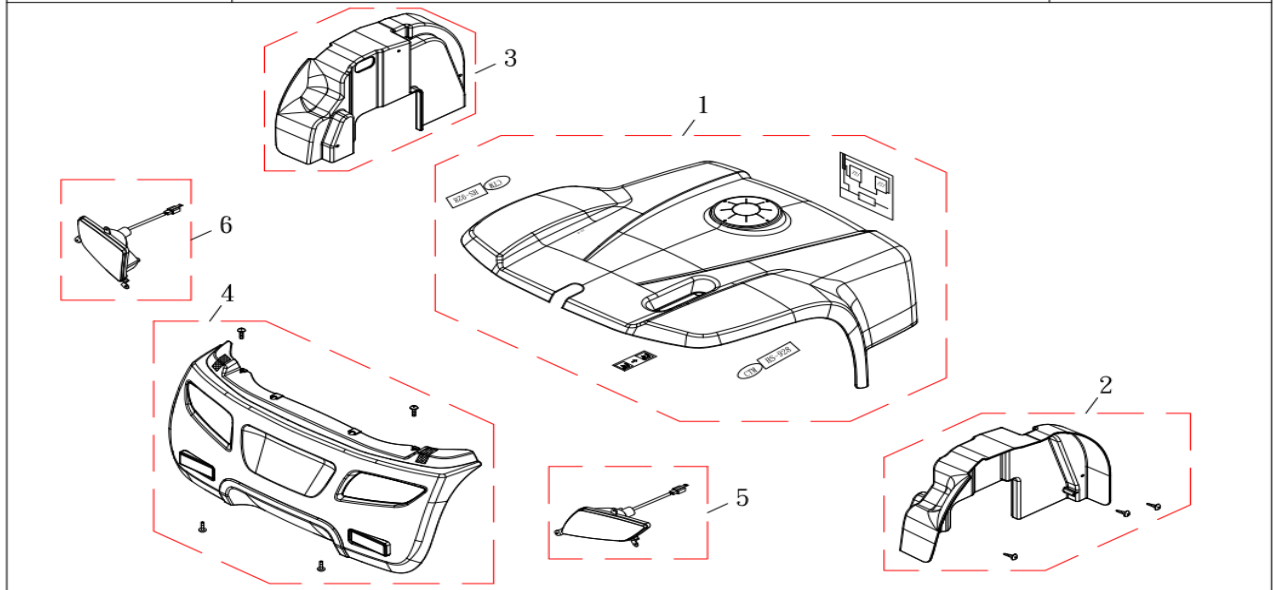


NO	ITEM NUMBER	DESCRIPTION	QTY
1	13155	Støtdemper bak 928	1
2	S-341310-92800	BRACKET , SUSPENSION	1



5. REAR SHROUD

HS-928(全單式)
電暖器版. 柴油暖氣版

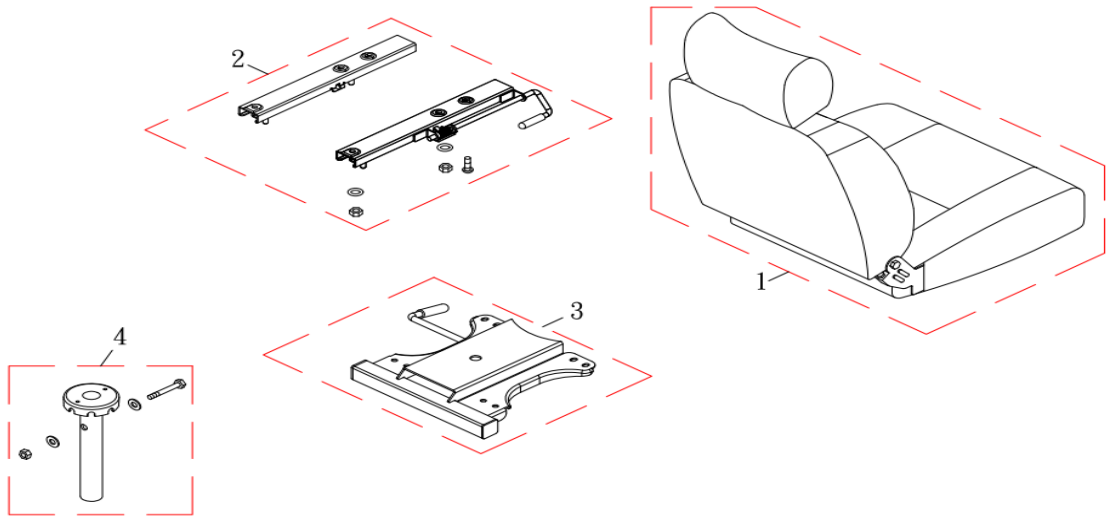


NO	ITEM NUMBER	DESCRIPTION	QTY
1	S-342100-92811-COLOR	SHROUD REAR COMP.	1
2	S-342150-92801	FENDER RIGHT	1
3	S-342160-92801	FENDER LEFT	1
4	S-345100-92800	COVER, BUMPER REAR	1
5	12660	Lampe baklys høyre 928C	1
6	12661	Lampe baklys venstre 928C	1
	12659	Pære, rød til baklys 928C	2



6. SEAT

HS-928(全罩式)
電暖器版/柴油暖器版

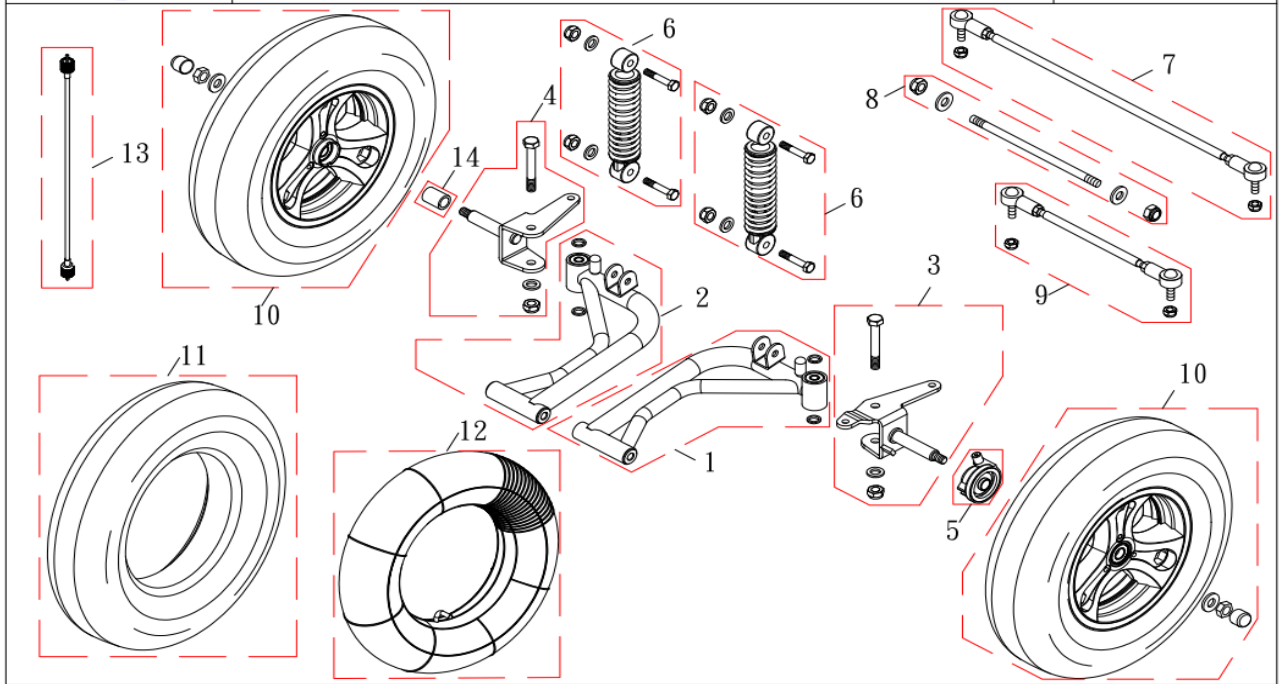


NO	ITEM NUMBER	DESCRIPTION	QTY
1	13801	Sete HS-928C. 18" med armlener	1
2	11709	Glideskinne sete HS-928	1
3	10069	Setebrakett 928C	1
4	S-372410-92830	HOLDER, GUIDE	1

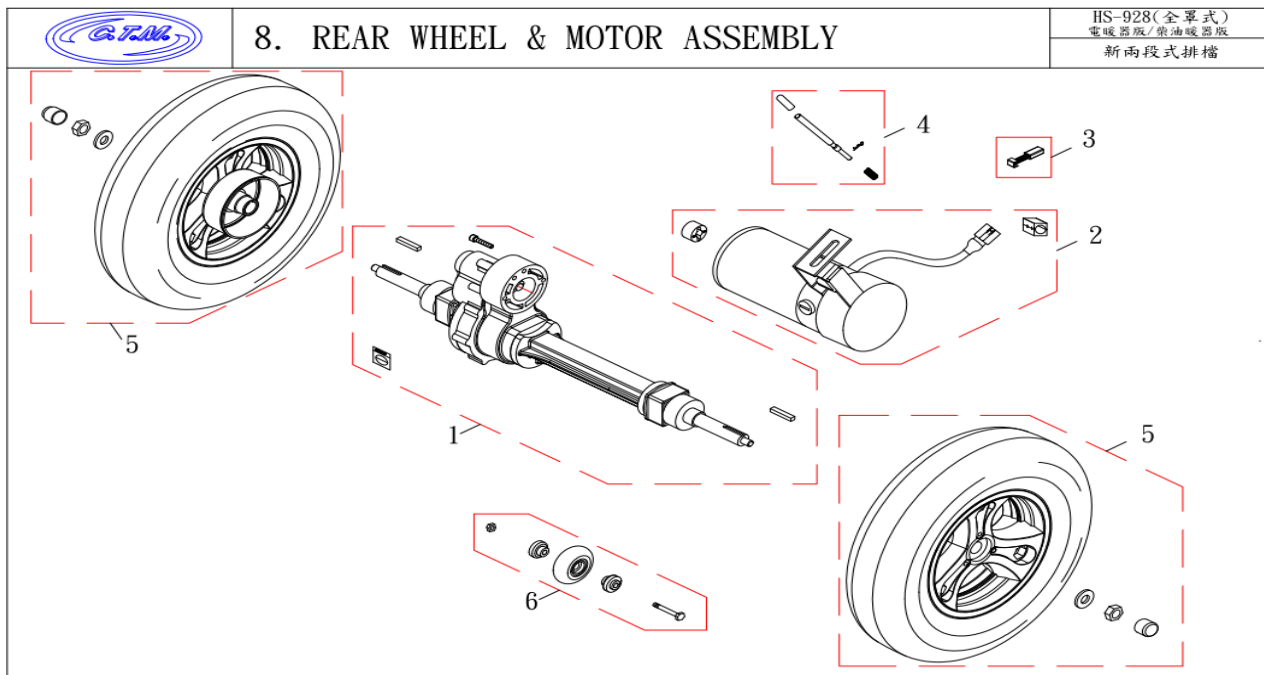


7. FRONT WHEEL

HS-928(全罩式)
電暖器版/柴油暖器版



NO	ITEM NUMBER	DESCRIPTION	QTY
1	12656	Bære bro foran høyre 928	1
2	12657	Bære bro foran venstre 928	1
3	12639	Hjulspindel foran h. side 928	1
4	12663	Hjulspindel foran v. side 928	1
5	517820-92800	METTER GEAR	1
6	12655	Støtdemper foran 928	2
7	12626	Endeledd m kuler - fremre 928	1
8	S-333305-92800	BOLT, SUSEPNSION COMP. (M10X230L)	1
9	12627	Endeledd med kuler bakre 928	1
10	12602	Hjul foran, komplett 928	1
11	561101-92800	TIRE, FRONT WHEEL (3.50-8)	1
12	561102-92800	TUBE, FRONT TIRE (3.50-8)	1
13	517830-92801	WIRE, METTER GEAR	1
14	12641	Hylse til hjulspindel 928	1



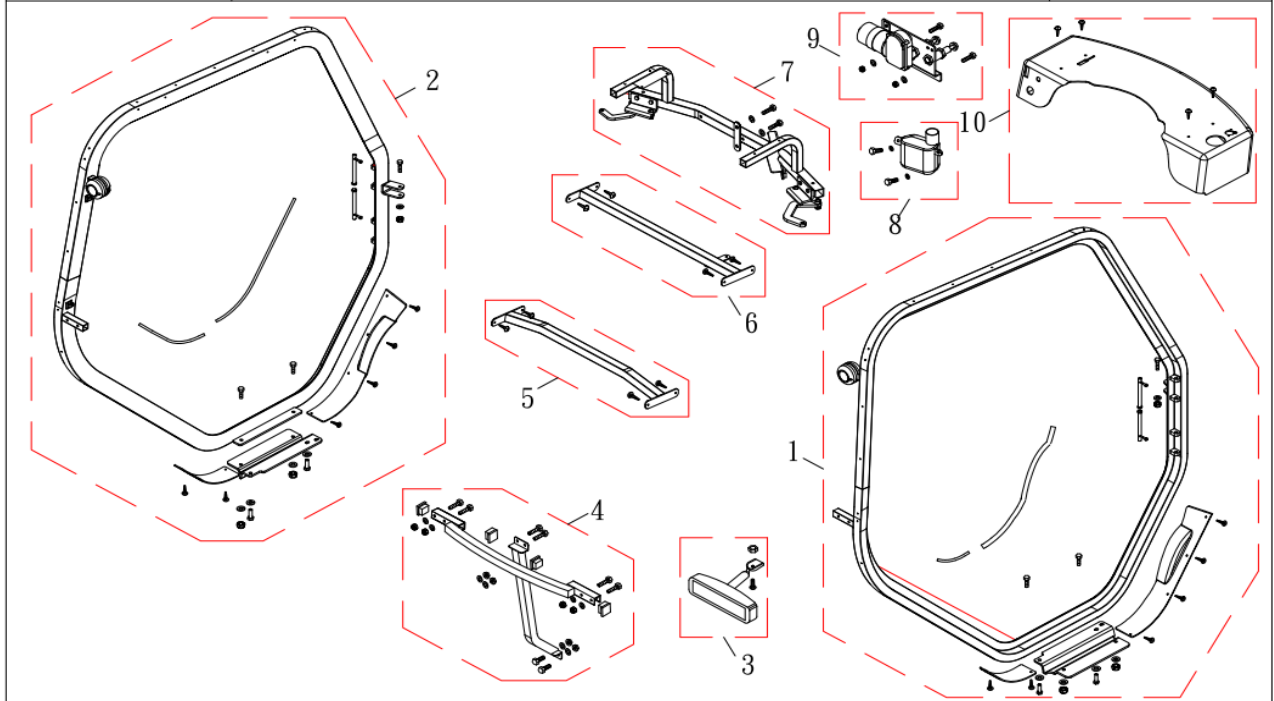
NO	ITEM NUMBER	DESCRIPTION	QTY
1	12615	Transaksel 10 km/t HS-928	1
2	12616	Motor med EMB 928 10 km/h	1
3	11836	Børste Karbon til motor HS-928	1
3	S-311113-71120	GRAPHITE BRUSH	1
4	S-345210-53900	LEVER, CLCTCH ASSEMBLY	1
5	12617	Hjul bak, komplett HS928	1
6	S-364340-56000	WHEEL, ANTI-TIPPER	1



9. CAR FRAME

HS-928(全單式)

電暖器版



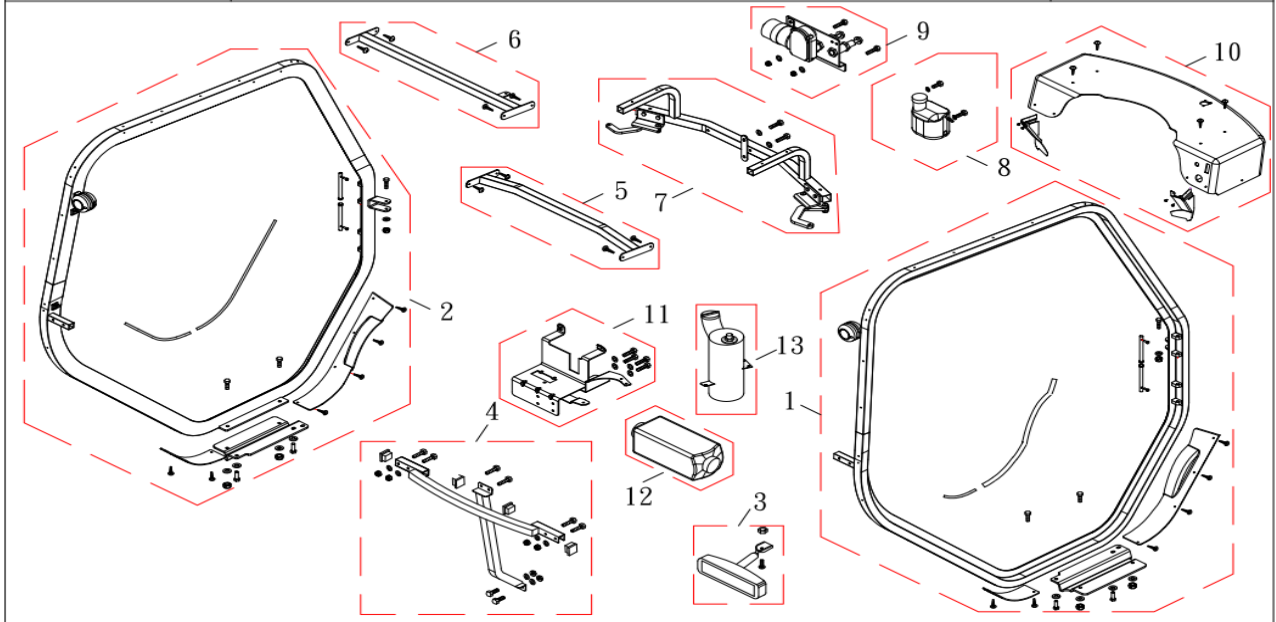
NO	ITEM NUMBER	DESCRIPTION	QTY
.		Dør komplett venstre	1
	12645	Dør komplett høyre	1
1	S-376460-92810	MONOCOQUE FRAME COMP. R	1
2	S-376470-92810	MONOCOQUE FRAME COMP. L	1
3	S-376690-92800	REARVIEW MIRROR	1
4	S-376770-92821	AFTER CONNECTING PIPE	1
5	S-376760-92801	AFTER CONNECTING PIPE WITH THE SKELETON	1
6	S-376840-92802	BEFORE CONNECTING PIPE WITH THE SKELETON	1
7	S-376780-92813	BEFORE CONNECTING PIPE COMP	1
8	S-376585-92810	TANK GROUP	1
9	S-311600-92800	WIPER ELECTRIC MOTOR ASSEMBLY	1
10	S-376480-92802	BEFORE RAMP COVER FRONT COMP.	1



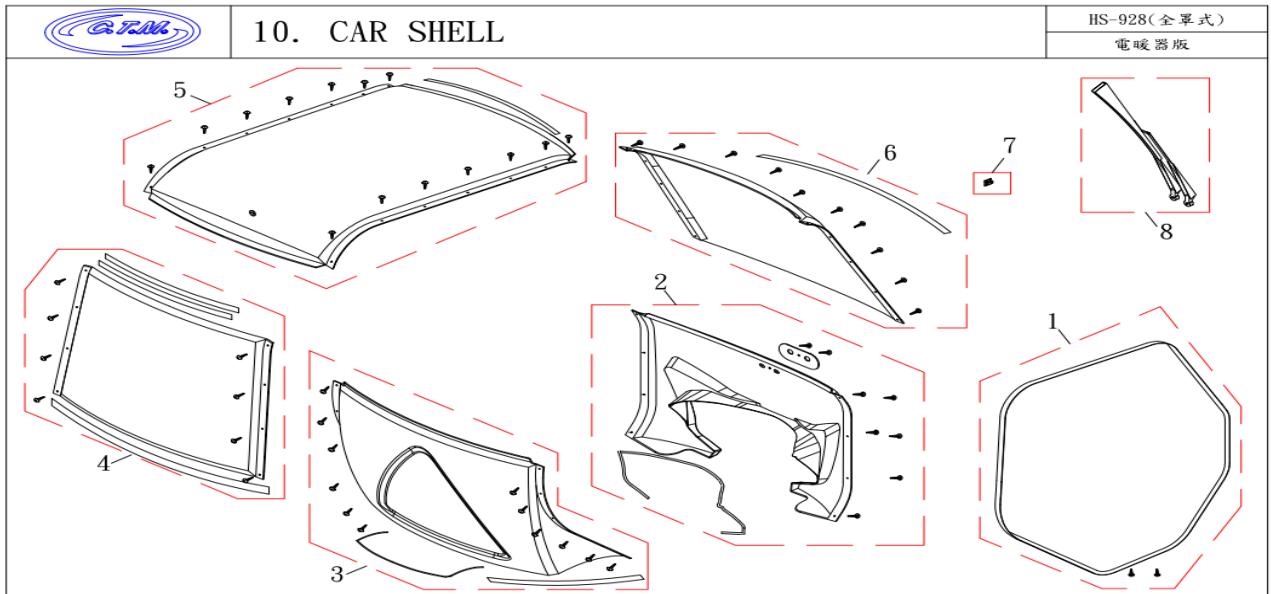
9. CAR FRAME

HS-928(全罩式)

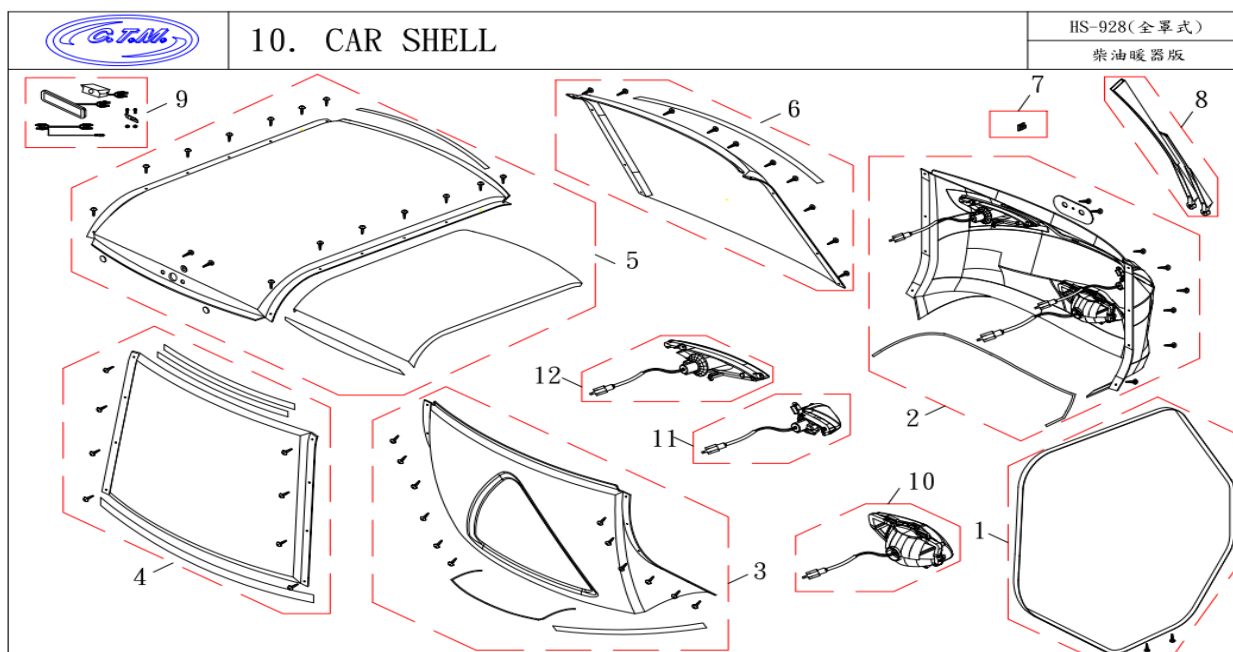
柴油暖器版



NO	ITEM NUMBER	DESCRIPTION	QTY
1	S-376460-92810	MONOCOQUE FRAME COMP. R	1
2	S-376470-92810	MONOCOQUE FRAME COMP. L	1
3	12637	Speil med skjerm for ryggekamera	1
4	S-376770-92821	AFTER CONNECTING PIPE	1
5	S-376760-92801	AFTER CONNECTING PIPE WITH THE SKELETON	1
6	S-376840-92802	BEFORE CONNECTING PIPE WITH THE SKELETON	1
7	S-376780-92820	BEFORE CONNECTING PIPE COMP	1
8	S-376585-92810	TANK GROUP	1
9	S-311600-92800	WIPER ELECTRIC MOTOR ASSEMBLY	1
10	S-376480-92810	BEFORE RAMP COVER FRONT COMP.	1
11	S-376700-92800	DIESEL HEATER MOUNT COMP.	1
12	11413	Eberspeacher sett	1
13	11455	Dieseltank til varmer HS 928	1



NO	ITEM NUMBER	DESCRIPTION	QTY
1	S-376900-92811	CASING OUTSIDE THE SEALING STRIP, R/L	1
2	S-376420-92800-COLOR	BEFORE COVER UPPER	1
3	S-376450-92800-COLOR	AFTER COVER UPPER	1
4	S-376440-92800	AFTER THE TRANSPARENT COVER	1
5	S-376430-92800-COLOR	COVER UPPER	1
6	12600	Frontrute	1
7	P22417	CORD CLIP 26/8mm	1
8	12669	Vindusvisker komplett 928C, uten motor	1

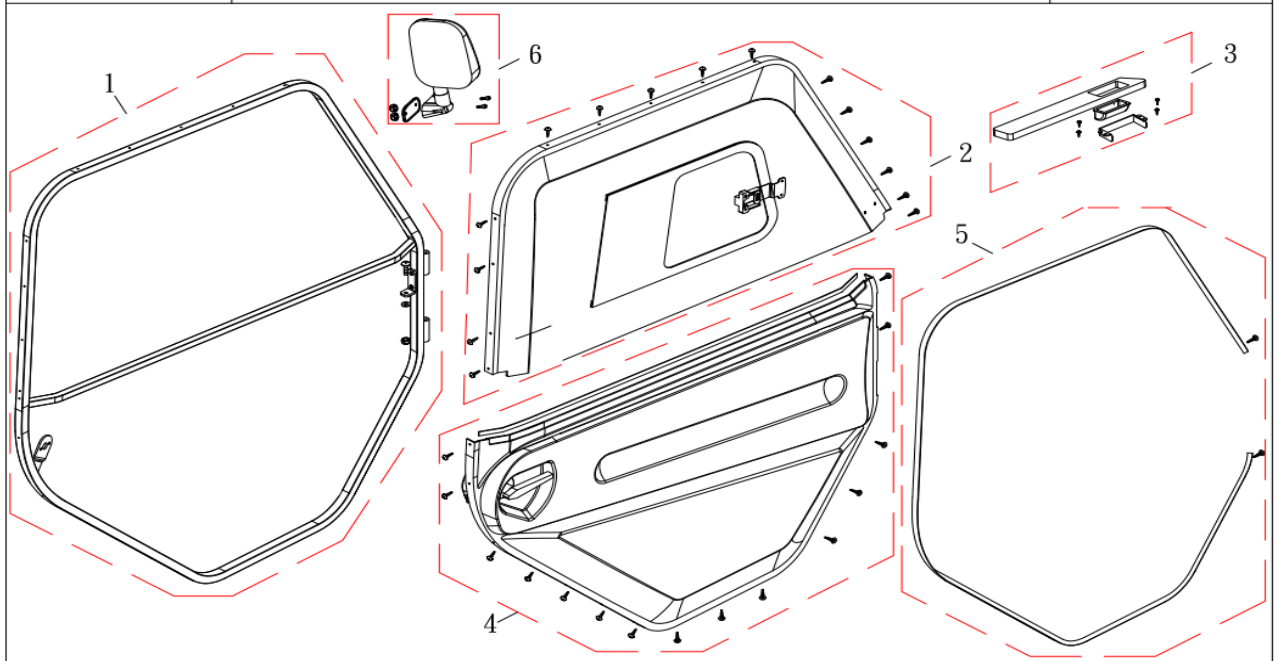


NO	ITEM NUMBER	DESCRIPTION	QTY
1	S-376900-92811	CASING OUTSIDE THE SEALING STRIP, R/L	1
2	S-376420-92811-COLOR	BEFORE COVER UPPER ASSEMBLY	1
3	S-376450-92800-COLOR	AFTER COVER UPPER	1
4	S-376440-92800	AFTER THE TRANSPARENT COVER	1
5	S-376430-92810-COLOR	COVER UPPER	1
6	12600	Frontrute	1
7	P22417	CORD CLIP 26/8mm	1
8	376581-92801/12601	WIPER DOUBLE FRAME ASSEMBLY	1
9	319500-92800/12613	REAR VIEW VIDEO COMP	1
10	318100-92810	HEAD LAMP COMP	1
11	12611	Blinklys 928 høyre foran	1
12	12612	Blinklys 928 venstre foran	1



11. RIGHT DOOR

HS-928(全罩式)
電暖器版. 柴油暖器版

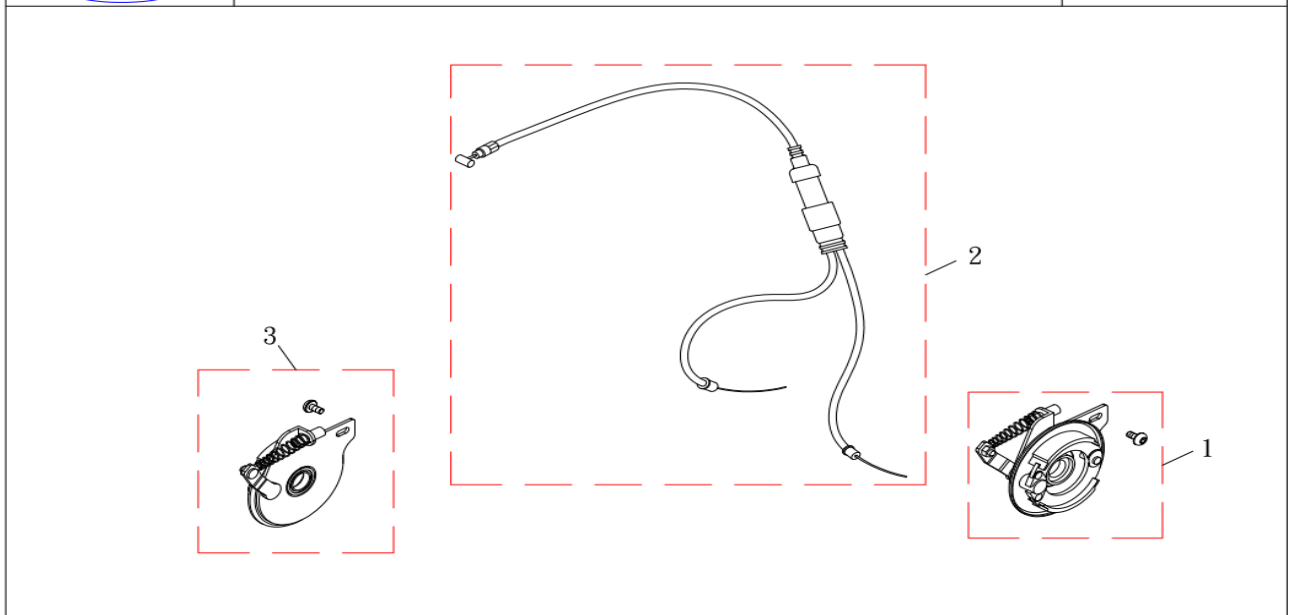


NO	ITEM NUMBER	DESCRIPTION	QTY
1	S-376550-92811	DOOR FRAME COMP. R	1
2	13156	Sidevindu dør høyre	1
3	12591	Dørpute høyre	1
4	S-376530-92811-COLOR	DOOR COVER COMP. R	1
4	S-376530-92821-COLOR	DOOR COVER COMP. R	1
5	S-376900-92830	AROUND THE DOOR SEALING STRIP , R/L 3700L	1
6	12609	Speil 928 høyre	1



13. BREAKS

HS-928(全罩式)
電暖器版. 柴油暖器版

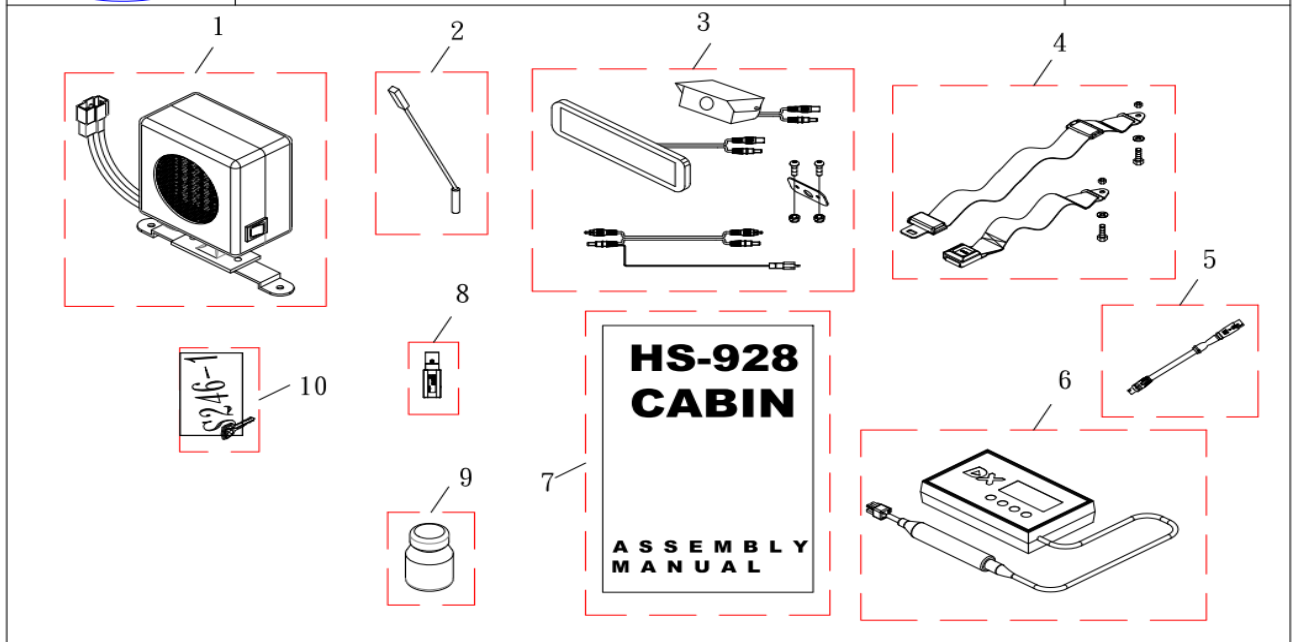


NO	ITEM NUMBER	DESCRIPTION	QTY
1	12607	Bremsewire	1
2	12605	Brems, mekanisme bak høyre	1
3	12606	Brems, mekanisme bak venstre	1



14. ACCESSORY

HS-928(全單式)
電暖器版



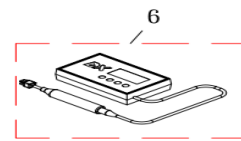
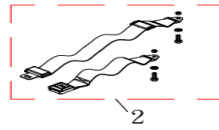
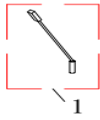
NO	ITEM NUMBER	DESCRIPTION	QTY
1	316900-92801	ELECTRIC HEATERS UNIT	1
2	518900-92800/13144	READING LAMP	1
3	319500-92800/12613	REAR VIEW VIDEO COMP	1
4	371150-91500	SEAT BELT COMP. (搭配571400-92810座椅)	1
4	371150-92800	SEAT BELT COMP. (搭配571400-92810座椅/耐燃)	1
5	514420-92801	WIRE,CHARGER INLET / VCC OUT	1
6	517800-28010	HANDED PROGRAMMER DX-HHP	1
7	581511-92800	ASSEMBLY MANUAL	1
8	514900-82800	USB CHARGER	1
9	7-ASG1	PAINT(SG1)	1
10	576711-92800/12596	KEY	1



14. ACCESSORY

HS-928(全單式)

柴油暖器版



NO	ITEM NUMBER	DESCRIPTION	QTY
1	13144	Interiørlampe	1
2	371150-91500	SEAT BELT COMP. (搭配571400-92810座椅)	1
2	371150-92800	SEAT BELT COMP. (搭配571400-92810座椅/耐燃)	1
3	576711-92800/12596	KEY	1
4	514900-82800	USB CHARGER	1
5	7-AWH1	PAINT(WH1)	1
6	517800-28010	HANDED PROGRAMMER DX-HHP	1